

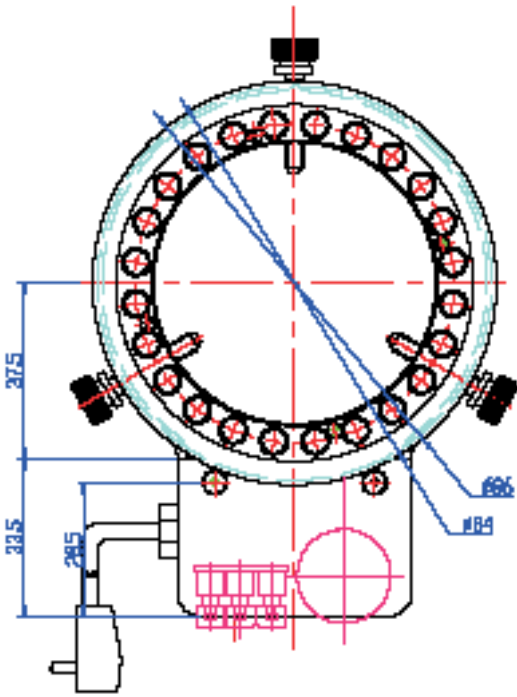


南京普西森精密仪器有限公司



SL-LED-03





Led 灯

特点：1.功耗小、发热量低、使用寿命长、体积小、光亮可调设有四段开关，分别控制相连的Led,这就可以选择不同的角度照明。

2.发光颜色：根据用户需要定

3.寿命：20000 小时

4.照明本身及电源都作了防静电处理

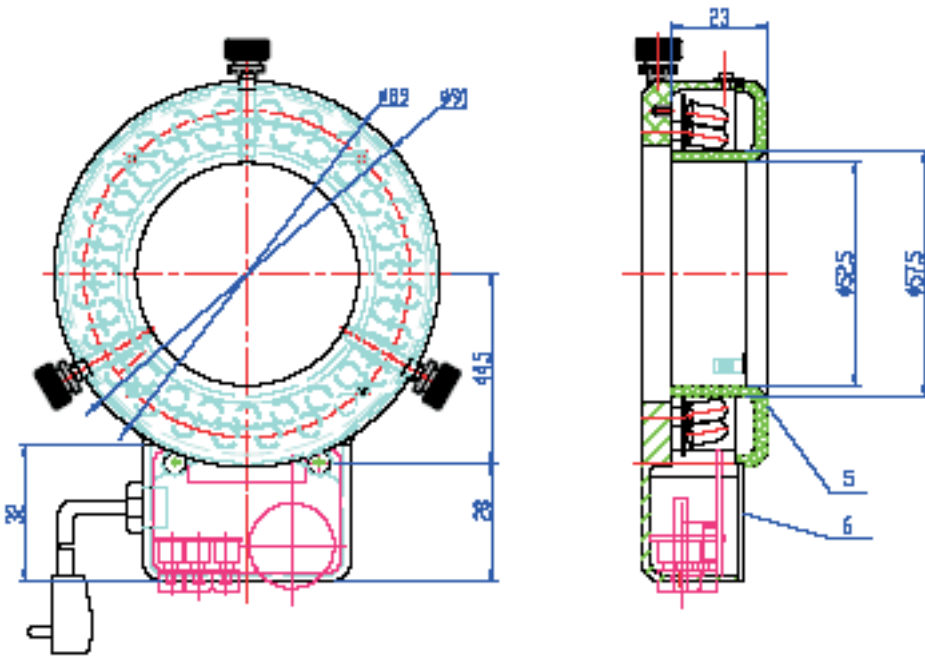
5.无光照斑痕、极少明暗变动且视觉温柔

6.低耗电、不用担心使用成本

7.发热量微小，可长时间连线使用。

可与各名牌实体显微镜配套使用

最大镜筒直径：Φ60.5



特点：SL-LED-03 型 LED 光源具有功耗小、发热量低、使用寿命长、体积小、光亮可调等优点。本产品共有24 个 LED 均匀分布在同一圆周上，分别用开关和电位器来控制它的断开和光亮。

用途：主要用于显微镜照明

指标：输入电压：AC 98V~112V / 50Hz~60Hz	最大功率：4.5W
输出电压：20V (MAX)	电灯方式：直流电灯方式
光亮调节：电流变化 0~130mA	光亮变化 0~100%
环境温度/湿度：0~40°C/20~80%RH	重量：320g
使用高度范围：60~150mm	发光颜色：根据用户需要定
寿命：20000 小时	最大镜筒直径：Φ60.5
外形尺寸：Φ _外 87×Φ _内 60.5×H25×L115	